



Egyedi gyártású emelőgerendák

Grinzi la comanda – Custom made lifting beams

Az emelőgerendák praktikus és biztonságos megoldást jelentenek hosszabb tárgyak emelésére.

Azoknak a terheknek az emelésére alkalmas, melyek tömegközéppontja a felfüggesztési ponthoz képest középen található.

Aszimmetria csak olyan mértékben megengedett, hogy a gerenda emeléskor a vízszintessel legfeljebb 6°-os szöveget zárjon be.



Termékkód	Teherbírástó	Elérhető hossz m										
		1	2	3	3,5	4	-	-	-	-	-	
StSt - 6	6	1	2	3	3,5	4	-	-	-	-	-	-
StSt - 12	12	1	2	3	3,5	4	4,5	5	-	-	-	-
StSt - 19	19	1	2	3	3,5	4	4,5	5	5,5	6	-	-
StSt - 34	34	1	2	3	-	4	-	5	-	-	6	-
StSt - 50	50	1	2	3	-	4	-	5	-	-	6	-



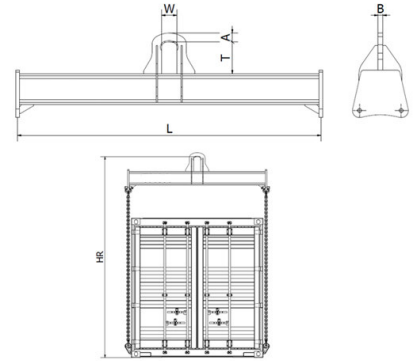
Termékkód	Teherbírástó	Elérhető hossz m											
		0,5	1	1,5	2	2,5	3	3,5	4	4,5	5	5,5	6
StSt - B - 1,6	1,6	0,5	1	1,5	2	2,5	3	3,5	4	4,5	5	5,5	6
StSt - B - 2,8	2,8	0,5	1	1,5	2	2,5	3	3,5	4	4,5	5	5,5	6
StSt - B - 4,25	4,25	0,5	1	1,5	2	2,5	3	3,5	4	4,5	5	5,5	6
StSt - B - 7,5	7,5	-	1	1,5	2	2,5	3	3,5	4	4,5	5	5,5	6
StSt - B - 11,2	11,2	-	1	1,5	2	2,5	3	3,5	4	4,5	5	5,5	6
StSt - B - 16	16	-	1	1,5	2	2,5	3	3,5	4	4,5	5	5,5	6
StSt - B - 21	21	-	-	1,5	2	2,5	3	3,5	4	4,5	5	5,5	6
StSt - B - 30	30	-	-	-	2	2,5	3	3,5	4	4,5	5	5,5	6

Eltérő méretek esetén kérem érdeklődjön.



Konténer emelőgerendák

Grinzi pentru containeri – Lifting beams for containers

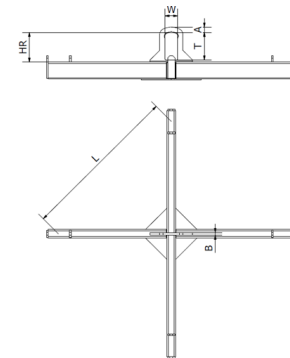


Teherbírás to	Konténer méret	Méretetek (mm)						Önsúly kg
		L	T	W	A	B	HR	
16	20" – 40"	2550	270	130	75	10	7100	575
24	20" – 40"	2500	350	150	90	50	7200	682

Big-bag zsákemelő gerenda

Grinda pentru sacuri big-bag – Lifting beams for g-bag sacks

A zsákemelő gerenda ömlesztett áruk tárolására használt, úgynevezett Big-bag zsákok emelésére, mozgatására alkalmas eszköz.



Teherbírás kg	Méretetek (mm)						
	L	T	W	A	B	HR	Önsúly kg
1000	750/900/1050	130	60	25	12	130	20 - 28
2000	750/900/1050	160	75	35	15	160	33 - 42

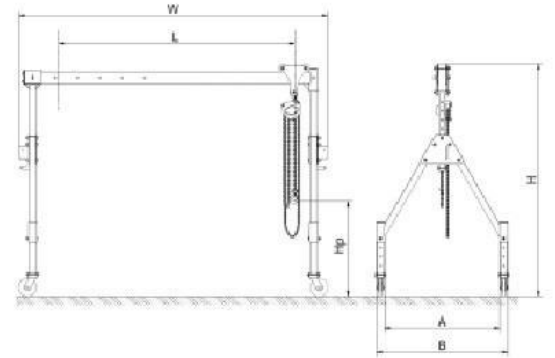




Portáldaru

Macara portal – Gantry crane

Biztonságos és költséghatékony daruszerkezet mellyel a tárgy emelése és mozgatása megoldott. A bakdaru csarnokon belüli mozgatása önbeálló kerekek segítségével történik.

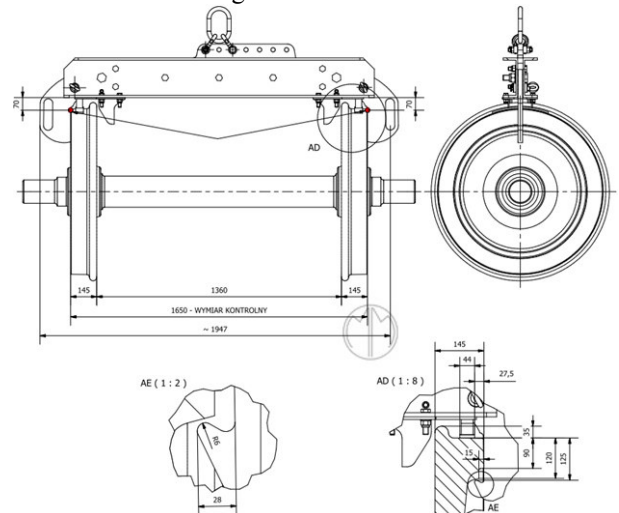
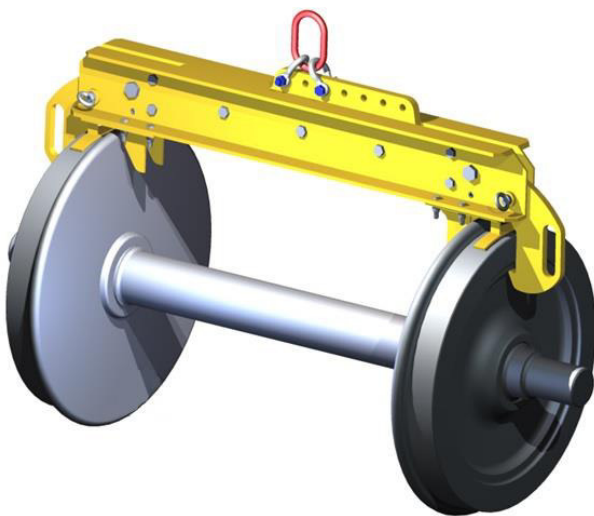


Teherbírás kg	Méretek (mm)						Önsúly kg
	L	W	HP (max)	H min - max	A	B	
1500	3442	4257	2600	2022/3322	1278	1498	369

Kerékpáremelő gerenda

Grida pentru roata feroviara – Lifting beam for wheelsets

Járműjavító üzemekben vasúti kerékpárok emelésére, mozgatására használatos emelőgerenda.



Teherbírás kg	Szélesség mm	Önsúly kg
2200	1650	193



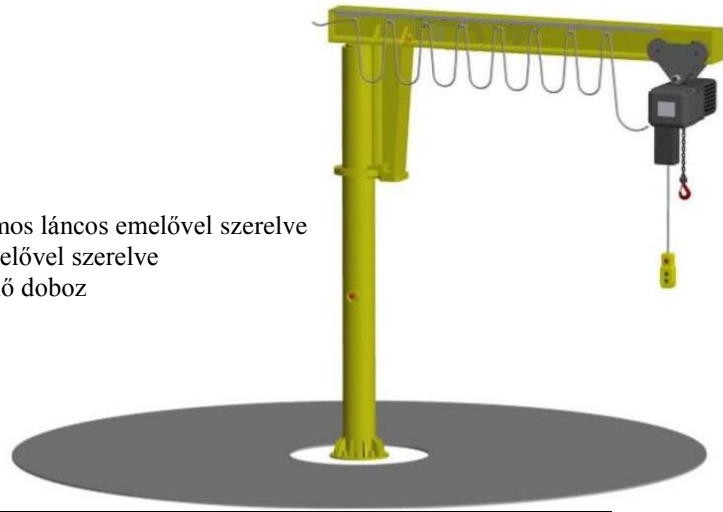


Oszlopos forgódaru

Macara cu brat pivotant – Jib crane

Jellemzők:

- 360°-ban forgatható
- elektromosan és kézzel forgatható
- elektromos futómacskával és elektromos láncos emelővel szerelve
- kézi futómacskával és kézi láncos emelővel szerelve
- oszlopra szerelhető elektromos vezérlő doboz



Teherbírás WLL/kg	Gémkinyúlás m											
	1	2	3	4	5	6	7	8	9	10	11	12
125	1	2	3	4	5	6	7	8	9	10	11	12
250	1	2	3	4	5	6	7	8	9	10	11	12
500	1	2	3	4	5	6	7	8	9	10	11	12
1000	1	2	3	4	5	6	7	8	9	10	11	12
1500	1	2	3	4	5	6	7	8	9	10	11	12
2000	1	2	3	4	5	6	7	8	9	10	11	12
2500	1	2	3	4	5	6	7	8	9	10	11	12
3000	1	2	3	4	5	6	7	8	9	10	11	12
4000	1	2	3	4	5	6	7	8	9	10	-	-
5000	1	2	3	4	5	6	7	8	-	-	-	-

Falra szerelhető forgódaru

Macara cu brat pivotant – Jib crane

Teherbírás WLL/kg	Gémkinyúlás m						
	1	2	3	4	5	6	7
125	1	2	3	4	5	6	7
250	1	2	3	4	5	6	7
500	1	2	3	4	5	6	7
1000	1	2	3	4	5	6	7
1500	1	2	3	4	5	-	-
2000	1	2	3	-	-	-	-



Jellemzők:

- 180°-ban forgatható
- kézzel forgatható
- elektromos futómacskával és elektromos láncos emelővel szerelve
- kézi futómacskával és kézi láncos emelővel szerelve

