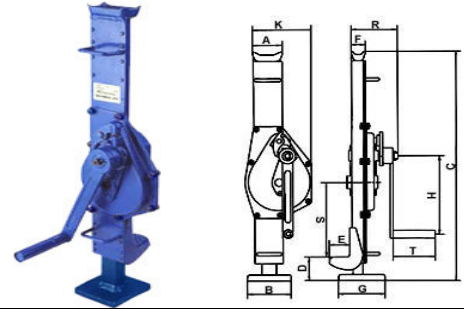


## Fogasléces emelő

Cric cu cremaliera - Mechanical jack

- Felhasználás: szabadon álló terhek emelésére, süllyesztésére szolgál.
- Utilizare: poate fi folosit pentru ridicare si coborare a sarcinilor libere
- Utilisation: it's ideal for lifting and lowering freestanding goods

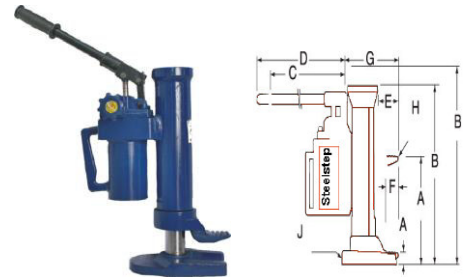


Teherbírás WLL/To	Teherpróba kN	Méretek mm											Súly kg	
		A	B	C	D	E	F	G	H	K	R	S		T
3,0	44,1	83	130	735 - 1090	70 - 425	60	45	138	249	168	129	245	130	22
5	73,5	108	140	730 - 1075	80 - 425	71	68	170	249	190	146	218	130	30
10	147	124	140	800 - 1190	100 - 490	86	76	170	300	250	168	210	239	50
16	196	135	150	800 - 1120	95 - 415	80	85	180	300	275	210	208	250	69
20	245	135	150	860 - 1180	100 - 420	80	85	180	380	275	220	208	250	80

## Talpas olajemelő

Cric hidraulic - Hydraulic toe jack

- Felhasználás: szabadon álló terhek emelésére, süllyesztésére szolgál.
- Utilizare: poate fi folosit pentru ridicare si coborare a sarcinilor libere
- Utilisation: it's ideal for lifting and lowering freestanding goods



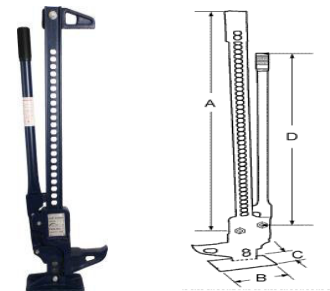
Teherbírás WLL/To	Alsó emelési magasság mm	Felső em. magasság mm	Legkisebb magasság mm	Súly kg
5	230	575	25/368	25
10	260	650	30/420	35
25	275	720	58/500	102

## Farm emelő

Farm jack - Farm jack

- Felhasználás: szabadon álló terhek emelésére, süllyesztésére szolgál.
- Utilizare: poate fi folosit pentru ridicare si coborare a sarcinilor libere
- Utilisation: it's ideal for lifting and lowering freestanding goods

Teherbírás WLL/kg	Méret m	Méretek mm			
		A	B	C	D
3500	0,8	813	178	102	635
3500	1,2	1168	178	102	838
3500	1,5	1448	178	102	838





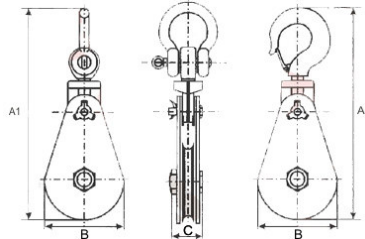
## Kötélvezető csiga

Scripete - Snatch block

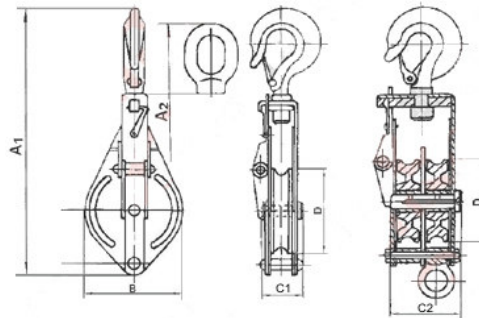
Felhasználás: az építőiparban történő kézi tehermozgatás megkönnyítésére szolgálnak

Utilizare: in domeniul constructiei de a usura transportul de marfa

Utilisation: used building industry, to ease the transport of raw material



Kerékméret mm	Teherbírás WLL/To	Méretek mm				Kötélméret mm
		A1	A2	B	C	
75	2	286	292	82	70	7-9
115	4	345	358	120	70	10-12
200	8	528	549	210	98	20-22
250	10	679	695	260	115	24-26
300	12	767	797	310	133	24-26
300	15	884	797	310	133	26-28
400	22	1019	1085	415	1155	28-32
500	30	1256	1177	514	162	32-35



Kerékméret mm	Teherbírás WLL/To	Méretek mm					Kötélméret mm
		A1	A2	B	C1	C2	
75	0,5	268	227	87	50	77	8
100	1	311,5	284	112	55,5	88	10
150	2	442,5	417	168	101	146	16
200	4	590,5	556	226	128	188	22