



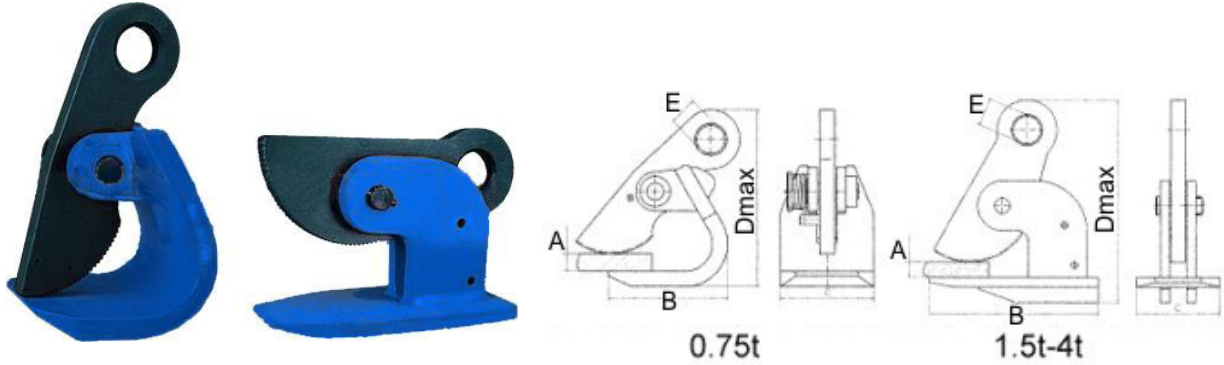
## Horizontális lemezmegfogó

Cleste de tabla orizontala - Horizontal lifting clamp

Felhasználási terület: acéltáblák emelésére, mozgatására szolgál csak vízszintes helyzetben!

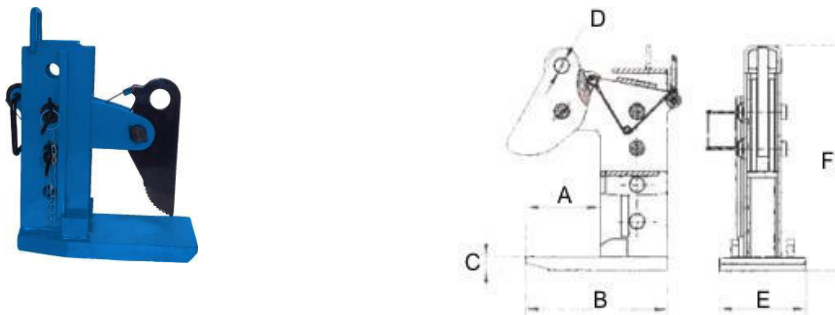
Utilizare: ridicarea si transportul in pozitie orizontala a tablelor de otel

Utilization: to lift and transport steel plates only in horizontal position



Teherbírás WLL/To		Teherpróba kN		Befogó nyitás	Méretek mm				
szimpla	dupla	szimpla	dupla	mm	A max	B	C	D max	E
0,75	1,5	11,04	22,07	50	0 - 50	127	100	218	Ø 30
1,5	3	22,07	44,13	50	0 - 50	220	110	270	Ø 36
2,5	5	36,79	73,58	60	0 - 60	260	130	315	Ø 40
4	8	58,80	117,6	100	0 - 100	300	170	400	Ø 40

Teherbírás WLL/To		Lemez vastagság	A	B	C	D	E	F
szimpla	dupla	mm	mm	mm	mm	mm	mm	mm
7,5	15	40-240	180	300	75	50	235	530



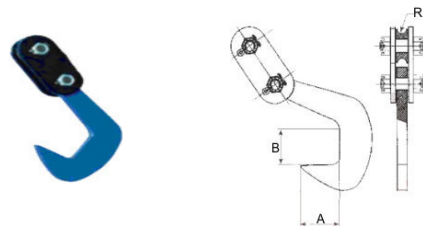
## Lemzfogó horog

Carlig de tabla - Plate clamp

Felhasználási terület: lemezek vízszintes mozgatására szolgál

Utilizare: transportul in pozitie orizontala a tablelor de otel

Utilization: to transport steel plates in horizontal position



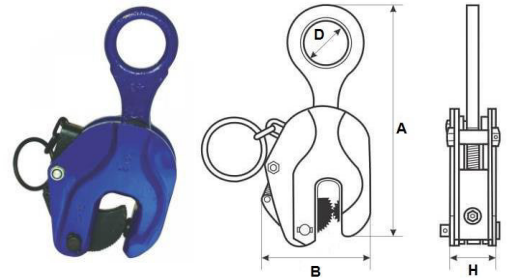
Teherbírás WLL/kg	Teherpróba Test load kg	Nyitott méret mm	Méretek mm		
			A	B	R
1000	2000	0-50	48	55	8
3000	6000	0-90	100	105	9



## Vertikális lemezmegefó

Cleste de tabla vertical - Vertical lifting clamp

Felhasználási terület: acéllemezek, idom acélok emelésére, mozgatására szolgál  
Utilizare: ridicarea si transportul in pozitie verticala a tablelor de otel  
Utilization: to lift and to transport the steel plates in vertical and horizontal position

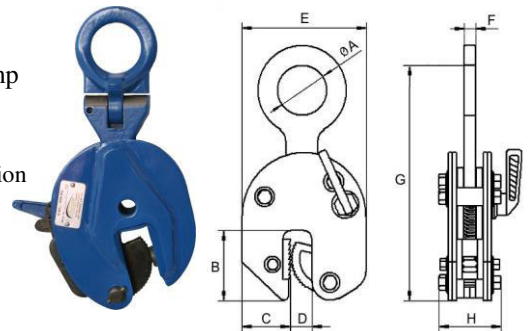


Teherbírás kg	Méretek mm					Súly kg
	A	B	Nyitás	D	H	
500	270	120	0-16	40	55	1,5
1000	320	140	0-20	50	60	3
2000	320	150	0-25	50	60	7
3000	340	180	0-30	40	70	15,5
5000	450	225	0-50	60	85	19
8000	550	290	0-60	70	100	40

## QC-A típusú univerzális lemezmegefó

Cleste de tabla universala tip QC-A - QC-A type universal lifting clamp

Felhasználási terület: acéllemezek, idom acélok emelésére, mozgatására szolgál  
Utilizare: ridicarea si transportul in pozitie verticala a tablelor de otel  
Utilization: to lift and to transport the steel plates in vertical and horizontal position



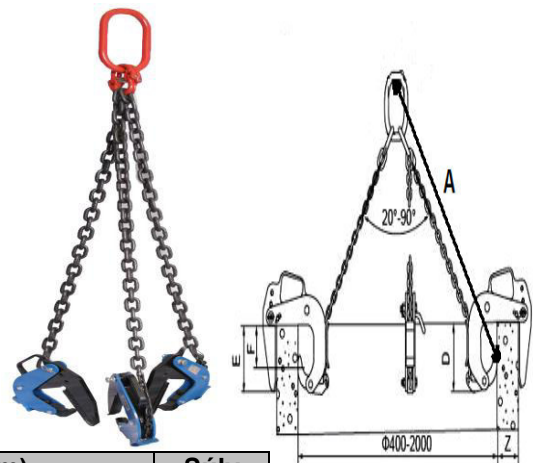
Teherbírás kg	Méretek mm								Súly kg
	A	B	C	D	E	F	G	H	
500	30	43	34,5	0-15	103	10	212	36	1,5
1000	48	63	51	0-20	138	12	294	50	3
2000	68	76	59	0-25	164	16	370	52	7
3000	74	85	56	0-30	193	20	418	78	15,5
5000	80	90	65	0-52	240	22	450	88	19
8000	80	175	80	40-80	345	25	568	100	40

## Kútgyűrű fogó DIN 4034

Cleste pentru tuburi de beton - Concrete pipe clamp

Alkalmazás: Beton és egyéb akna peremek vízszintes emelésére és szállítására alkalmas.

Biztonság: Emeléshez minden esetben hármat szabad használni.

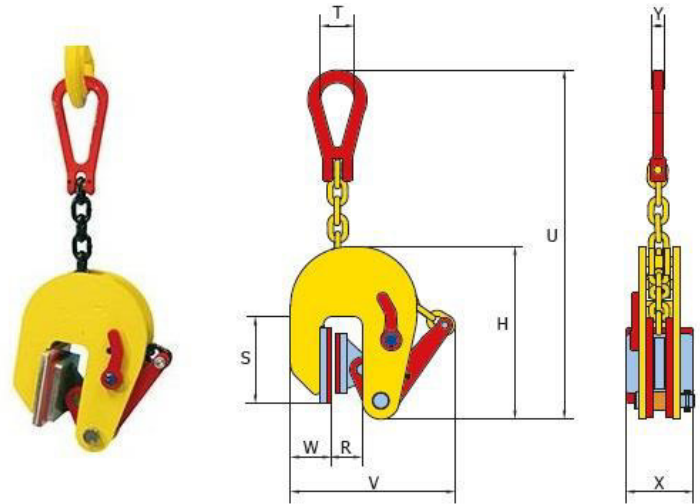


Típus	Teherbírás WLL/To	Lánc Ø x hossz	Méretek (mm)					Súly Kg/db
			A	D	E	F	Z	
1,5/120	1,5	8mmx1,5m	2000	180	165	100	40-120	13
3/180	3	10mmx1,5m	2000	310	245	175	50-180	19
3/220	3	10mmx1,5m	2000	310	245	175	90-220	26



## Felületvédelemmel ellátott függőleges lemezmegfogó

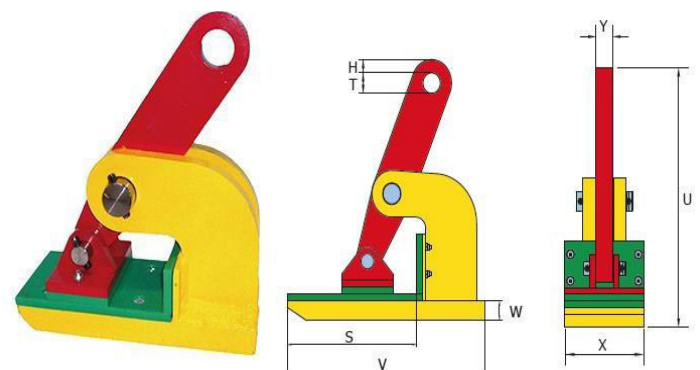
Clește de tablă verticală cu protecție de suprafață  
Vertical lifting clamp with surface protection



Teherbírás kg	Méretek mm									Súly kg
	H	S	T	Nyitás	U	V	W	X	Y	
500	205	102	40	0 – 20	462	224	48	80	14	6
500	205	102	40	17 – 30	462	241	48	80	14	6
500	242	143	40	0 – 180	410	395	61	80	14	10
1000	232	105	40	0 – 30	470	282	46	80	14	6,5
1500	232	105	40	0 – 40	470	282	46	80	14	6,5
2000	362	124	50	0 – 50	704	408	63	80	18	15
3000	362	124	50	0 – 60	704	408	63	80	18	15,5

## Felületvédelemmel ellátott vízszintes lemezmegfogó

Clește de tablă orizontală cu protecție de suprafață  
Horizontal lifting clamp with surface protection



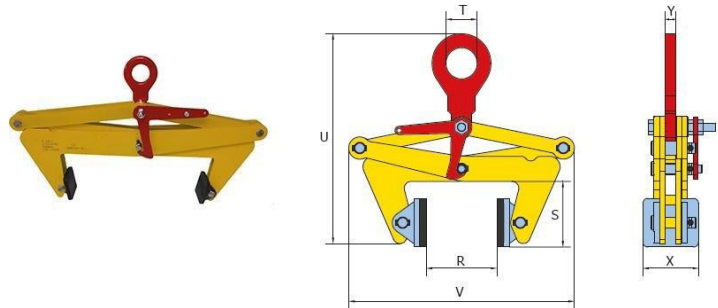
Teherbírás kg/pár	Méretek mm									Súly kg
	V	S	W	Nyitás	T	H	U	X	Y	
1000	140	94	15	0 – 25	20	10	155	65	15	2,4
2000	225	151	23	0 – 45	30,5	15	267	90	15	7,5
3000	225	151	20	0 – 45	30,5	15	271	90	15	8,3
4000	250	161	20	0 – 50	30,5	17,5	300	115	30	13
6000	250	161	25	0 – 50	30,5	17,5	306	130	30	18





### Felületvédelemmel ellátott oldalmegfogó

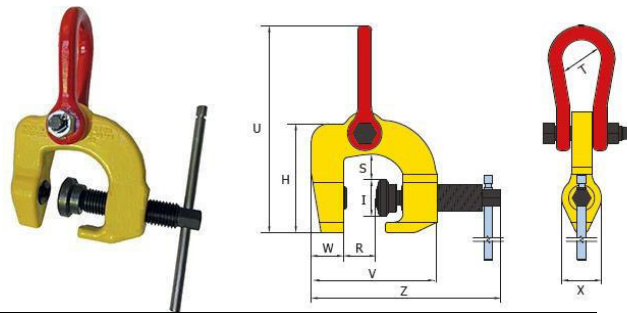
Clește paralelă cu protecție de suprafață  
Parallel lifting clamp with surface protection



Teherbírás kg	Méretek mm							Súly kg
	V min	U min	S	Nyitás	T	X	Y	
500	270-325	305-460	95	30-100	45	80	15	7
1000	425-530	380-655	120	100-230	45	80	15	12,3
2000	580-675	410-735	140	220-360	45	80	15	18
3000	725-835	530-900	178	350-500	64	100	16	33

### Csavarorsós megfogó

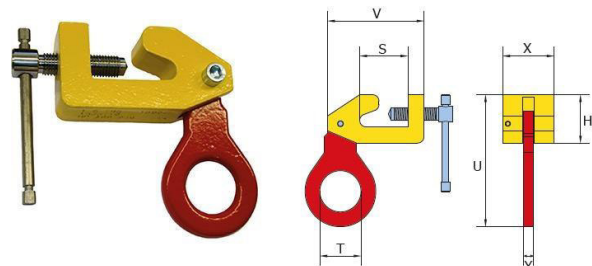
Clește cu șurub  
Screw clamp



Teherbírás kg	Méretek mm								Súly kg
	S	I	W	Nyitás	Z	H	T	X	
500	18	27	26	0 - 30	158	82	25	27	1
1000	44	42	46	0 - 35	210	128	38	46	3,2
1500	29	42	40	0 - 40	220	140	46	46	3,5
3000	38	50	46	0 - 60	280	184	50	60	7,8
6000	60	63	70	0 - 100	446	249	100	75	22

### Csavarorsós megfogó

Clește cu șurub  
Screw clamp

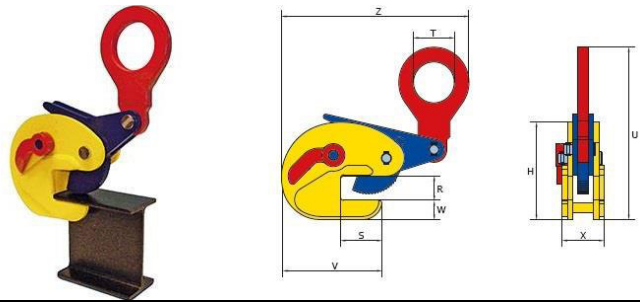


Teherbírás kg	Méretek mm							Súly kg	
	V	S	T	Nyitás	U	H	X		
1500	150	74	45	100 - 240	180	75	40	16	3
3000	150	75	65	100 - 240	205	75	80	16	6



### Vízszintes gerendamegfogó

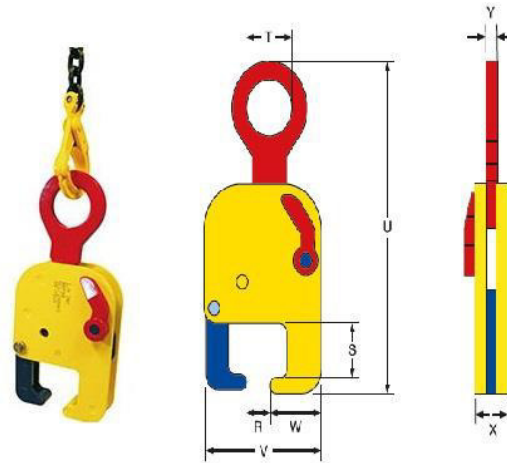
Clește orizontală pentru grinzi  
Horizontal beam clamp



Teherbírás kg/pár	Méretek mm									Súly kg
	V	W	S	Nyitás	H	T	Z	X	U	
4000	192	30	64	3 - 20	154	64	285	65	310	6,8

### Megfogó vasúti sínekhez

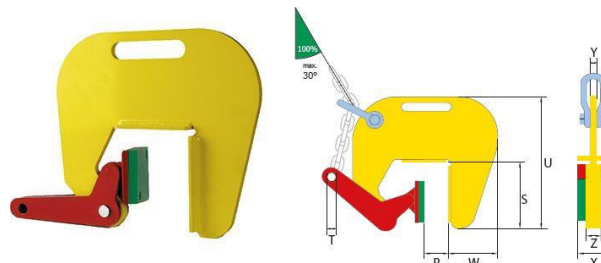
Clește pentru șină  
Rail lifting clamp



Teherbírás kg	Méretek mm								Súly kg
	S	T	U	Nyitás	V	W	X	Y	
1500	64	65	394	40 - 75	170	73	48	16	7

### Felületvédelemmel ellátott csőmegfogó

Cârlig pentru țevi cu protecție  
Concrete pipe hook with surface protection



Teherbírás kg	Méretek mm								
	U	S	W	Nyitás	T	X	Z	Y	Súly kg
1000	326	169	97	60 - 120	12	60	40	12	10
1000	459	262	106	60 - 120	12	60	40	12	15



## Betoncső emelő

Clește pt tevi din beton – Concrete pipe hook

Teherbírás (kg)	Csőhossz (max mm)	Nyitás (mm)	Tömeg (kg)
1000	1000	190	24
3000	1000	260	45



Teherbírás (kg)	Csőhossz (max mm)	Nyitás (mm)	Cső minimális tömege (kg)	Tömeg (kg)
1000	3000	300	350	180
3000	3000	460	1000	310
7500	3000	500	3000	732

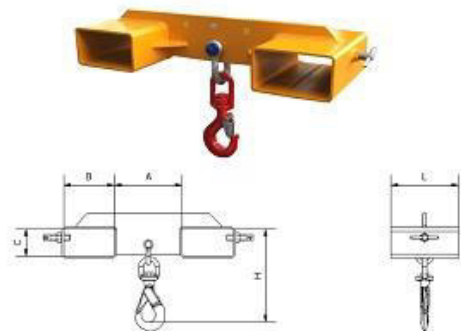


## Targoncavilla adapter

Atasament cu carlig pentru stivuitor – Forklift attachment

Villástargoncával végzendő alkalmi emelési feladatokhoz  
Seklivel és forgó horoggal szerelve.

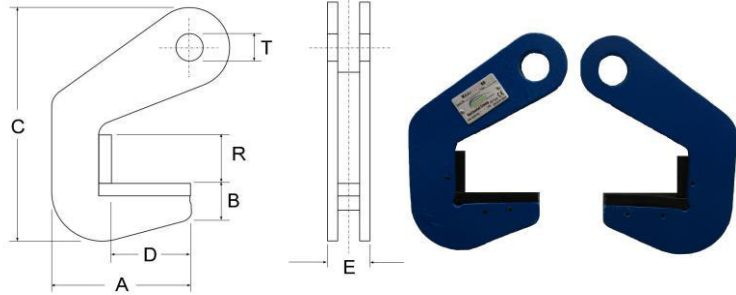
Teherbírás WLL/kg	Méretek mm					Súly kg
	A	B	C	H	L	
1500	200	150	80	265	200	12
3000	200	150	80	310	250	19
5000	396	204	104	395	350	55
8000	396	204	104	455	350	62





## Beton- és csőhorog

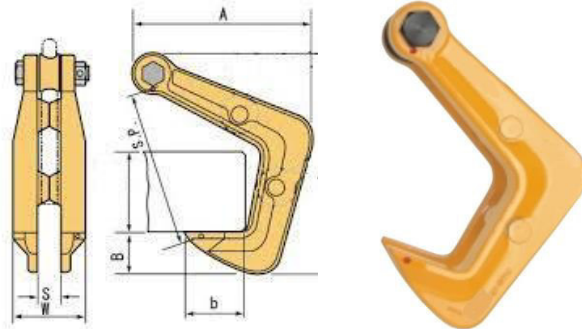
Carlig pt tevi – Concrete pipe hook



Teherbírás kg/pár	Méretek (mm)							
	Nyitás (R mm)	A	B	C	D	E	T	Önsúly kg
4000 kg/pár	45	120	32	210	65	38	29	5.52
6000 kg/pár	50	124	32	210	65	40	29	6.60
8000 kg/pár	70	125	32	210	65	40	29	7.40
10000kg/pár	80	140	32	290	35	53	29	18.48

## Beton- és csőhorog

Cărlig de tablă si țevi -Plate and pipe hook

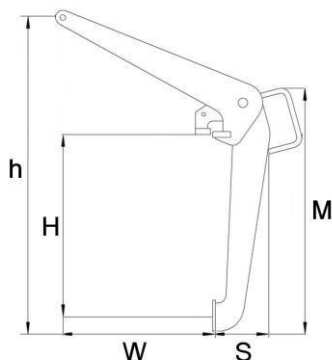


Teherbírás WLL/To	Méretek (mm)								Önsúly kg
	Nyitás	L	A	B	b	S	W	S.P.	
0.5	58	152	121	27	45	30	63	111	1,1
1	65	178	144	33	51	40	80	126	2,1
2	80	223	182	42	62	54	105	154	4,5
3	95	264	215	49	73	65	125	187	7,8
5	125	342	279	60	96	85	160	243	16,5

## Hordómegfogó oldalmeztámasztással

Cleste de butoaie orizontala – Barrel clamp

Teherbírás kg	Méretek (mm)						
	Nyitás mm	H	h	M	S	W	Önsúly kg
600	0-30	350	420	570	105	260	6.36





## Hordómegfogó láncsal

Dispozitiv cu clesti de butoaie cu lant – Barrel clamp

Hordók emelésére, szállítására alkalmas eszköz

- A hordók megfogása a peremen történik csipeszes megfogással
- Gyors és hatékony hordó mozgatást tesz lehetővé biztonságos megfogással
- Kis helyigénye van így az egymás mellett lévő hordók mozgatására is lehetőség nyílik

Teherbírás kg	Méreték			
	lánc mm	lánc hossz mm	gyűjtőkarika mm	Önsúly kg
500/1000	6x18	500	85x60	3.22



## Vízszintes hordómegfogó

Cleste pentru butoaie – Barrel clamp

- Hordók emelésére, szállítására, hordók mozgatására alkalmas vízszintes emelési megfogó
- A hordók peremen történő emelését teszi lehetővé
- Gyors és hatékony szállítást, biztonságos megfogást eredményez

Teherbírás kg	Méreték				
	nyitása mm	csap mm	nyitás mm	magasság mm	Önsúly kg
500	550-600	50	55	225	4.38

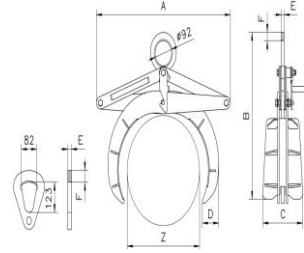






## Kör keresztmetszetű megfogó

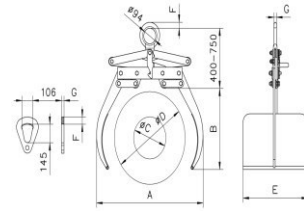
Cleste pentru tuburi - Roundstock grab



Teherbírás WLL/To	Méreték (mm)								Súly kg
	Nyitás	A	B min	B max	C	D	E	F	
0.5	35-200	503	417	723	150	56	15	17	13,6
1	35-200	509	437	745	178	82	15	30	13,6
1.5	80-300	720	520	937	204	84	20	25	27,0
3	80-300	740	582	960	220	125	20	30	49,0
4	200-600	1420	930	1815	318	205	30	35	204,0

## Kör keresztmetszetű tekercsmegfogó

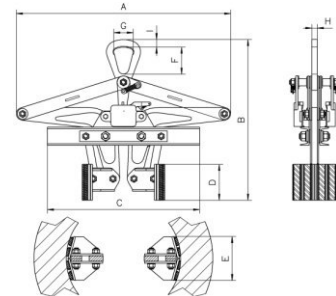
Cleste pentru role - Pipe grab



Teherbírás WLL/To	Méreték (mm)								Súly kg
	Nyitás	A	B	D	E	F	G	C	
0.5	500-750	1100	665	750	550	35	20	500	47
1	500-750	1000	665	750	550	35	20	500	55
1	700-1050	1350	815	1050	550	35	20	700	71
2	700-1050	1350	815	1050	800	45	30	700	135
3	700-1050	1350	815	1050	800	45	30	700	154

## Dróttekercs belsőfogó

Cleste pentru prindere interior - Inside grab

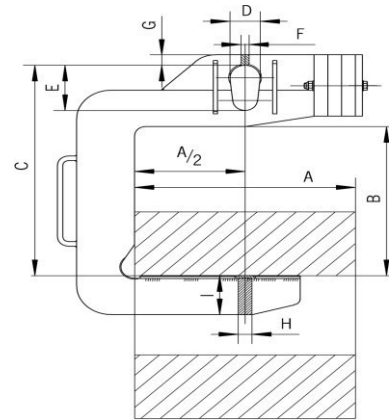
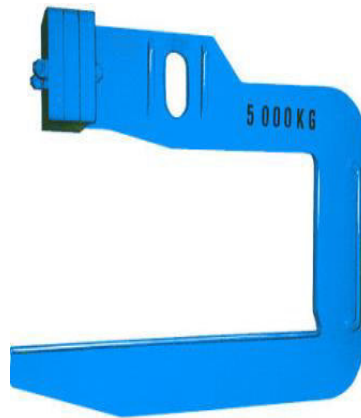


Teherbírás WLL/To	Méreték (mm)										Súly kg
	Nyitás	A	B	C	D	E	F	G	H	I	
0.5	400-600	1200	610	800	100	160	-	92	15	30	51
1	400-600	1200	600	900	100	160	-	92	15	30	53
2	550-800	1400	830	1100	120	220	124	83	30	42	150
3	550-800	1450	920	1000	160	220	151	107	30	42	175
5	550-800	1450	795	1000	160	65	151	107	35	42	220



## Tekercesemelő

Cleste pentru prindere – C-Hook

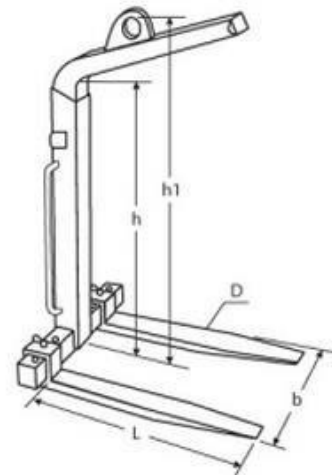


Teherbírás WLL/To	Méretek (mm)										Súly kg
	Tekercs szélesség	A	B	C	D	E	F	G	H	I	
0,5	300*	300	400	570	60	120	20	25	20	50	21
1	300*	300	450	620	60	120	25	23	20	70	28
2	300*	300	500	700	75	150	25	38	25	90	45
3	300*	300	500	700	75	150	30	38	30	105	68
5	500*	500	550	800	100	200	25	45	40	145	184
7,5	800*	800	600	900	110	220	35	50	50	200	390
10	1000*	1000	650	980	130	250	40	50	70	220	772

\*A táblázatban felsorolt teherbírásokhoz más tekercs szélességek is tartozhatnak.

## Rakatvilla emelő, automata

Furca macara - Crane forks



Teherbírás (kg)	Villahossz L (mm)	Max. magasság h1 (mm)	Hasznos magasság h (mm)	Szemátmérő (mm)	Villa állítás tartomány b (mm)	Villaméret D (mm)	Tömeg (kg)
1000	1000	1420-1920	1100-1600	100 x 80	350 - 900	100 x 30	140
2000	1000	1655-2355	1300-2000	100 x 80	400 - 900	120 x 40	220
3000	1000	1720-2420	1300-2000	120 x 100	450 - 900	120 x 50	280
5000	1000	1710-2410	1300-2000	136 x 120	530 - 1000	150 x 60	380